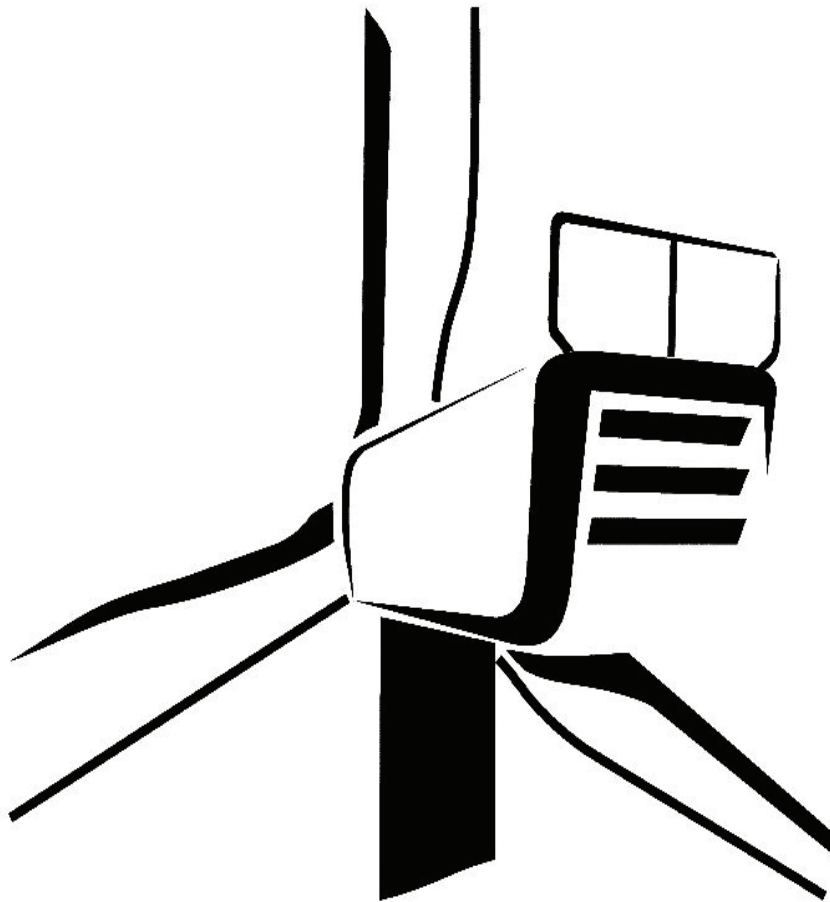


Allgemeine Dokumentation

# Fundamente

## Anlagenklasse Nordex Delta4000



E0003944106

Revision 03 / 31.08.2017

- Originalvertriebsdokument -

Dokument wird elektronisch verteilt.

Original mit Unterschriften bei Nordex Energy GmbH, Engineering.

Das vorliegende Dokument wurde von der Nordex Energy GmbH und/oder einem mit der Nordex Energy GmbH im Sinne der §§15ff AktG verbundenen Unternehmen erstellt.

Dieses Dokument, einschließlich jeglicher Darstellung des Dokumentes im Ganzen oder in Teilen, ist geistiges Eigentum der Nordex Energy GmbH und/oder ihrer im Sinne der §§15ff AktG verbundenen Unternehmen. Sämtliche in diesem Dokument enthaltenen Informationen sind vertraulich und dürfen nicht (auch nicht in Auszügen) ohne die ausdrückliche Zustimmung der Nordex Energy GmbH an Dritte weitergegeben werden.

Alle Rechte vorbehalten.

Jegliche Weitergabe, Vervielfältigung, Übersetzung oder sonstige Verwendung dieses Dokuments oder von Teilen desselben, gleich ob in gedruckter, handschriftlicher, elektronischer oder sonstiger Form, ohne ausdrückliche Zustimmung durch die Nordex Energy GmbH ist untersagt.

Copyright 2017 by Nordex Energy GmbH.

## **Kontakt**

Bei Fragen zu dieser Dokumentation wenden Sie sich bitte an:

Nordex Energy GmbH

Langenhorner Chaussee 600

22419 Hamburg

Deutschland

Tel: +49 (0)40 300 30 -1000

Fax: +49 (0)40 300 30 -1101

<http://www.nordex-online.com>

[info@nordex-online.com](mailto:info@nordex-online.com)

## 1. **Beispielfundament für Delta4000 TS105, 105 m Nabenhöhe, mit und ohne Auftrieb (FmA/FoA)**

Die Gründung wird als kreisrundes Flachfundament mit einem Durchmesser von 24,80m (FmA) oder 21,80 m (FoA) ausgeführt. Der Sockeldurchmesser beträgt 6,00 m. Die Höhe des Fundamentes beträgt 3,40 m von der Sockeloberkante bis Gründungssohle des Sockels, wobei der Sockel unterhalb des Fundamentes 25 cm abgesetzt ist. Die Fundamentplatte steigt von 0,45 (FmA) bzw. 0,63 m (FoA) am Rand bis auf 2,60 an der Oberkante linear an. unter dem Fundament muss eine Sauberkeitsschicht von mindestens 10 cm vorhanden sein.

Eine Anpassung der Gründungstiefe an örtliche Verhältnisse ist unter Berücksichtigung der zulässigen Gesamthöhe und des Grundwasserstandes möglich.

Eine dauerhafte Erdaufschüttung ( $\gamma = 18 \text{ kN/m}^3$ ) auf der Fundamentplatte, bis 5 cm unter der Sockeloberkante, ist Bestandteil der Gründung und darf nicht entfernt werden.

Zur Verankerung des Turmes ist ein Ankerkorb in den Betonkörper des Fundamentes eingebaut. Dieser besteht aus 4 x 50 Ankerbolzen, einem Lastverteilblech und einer Ankerplatte. Der T-Flansch des Turmes wird auf die Ankerbolzen gesteckt und verschraubt.

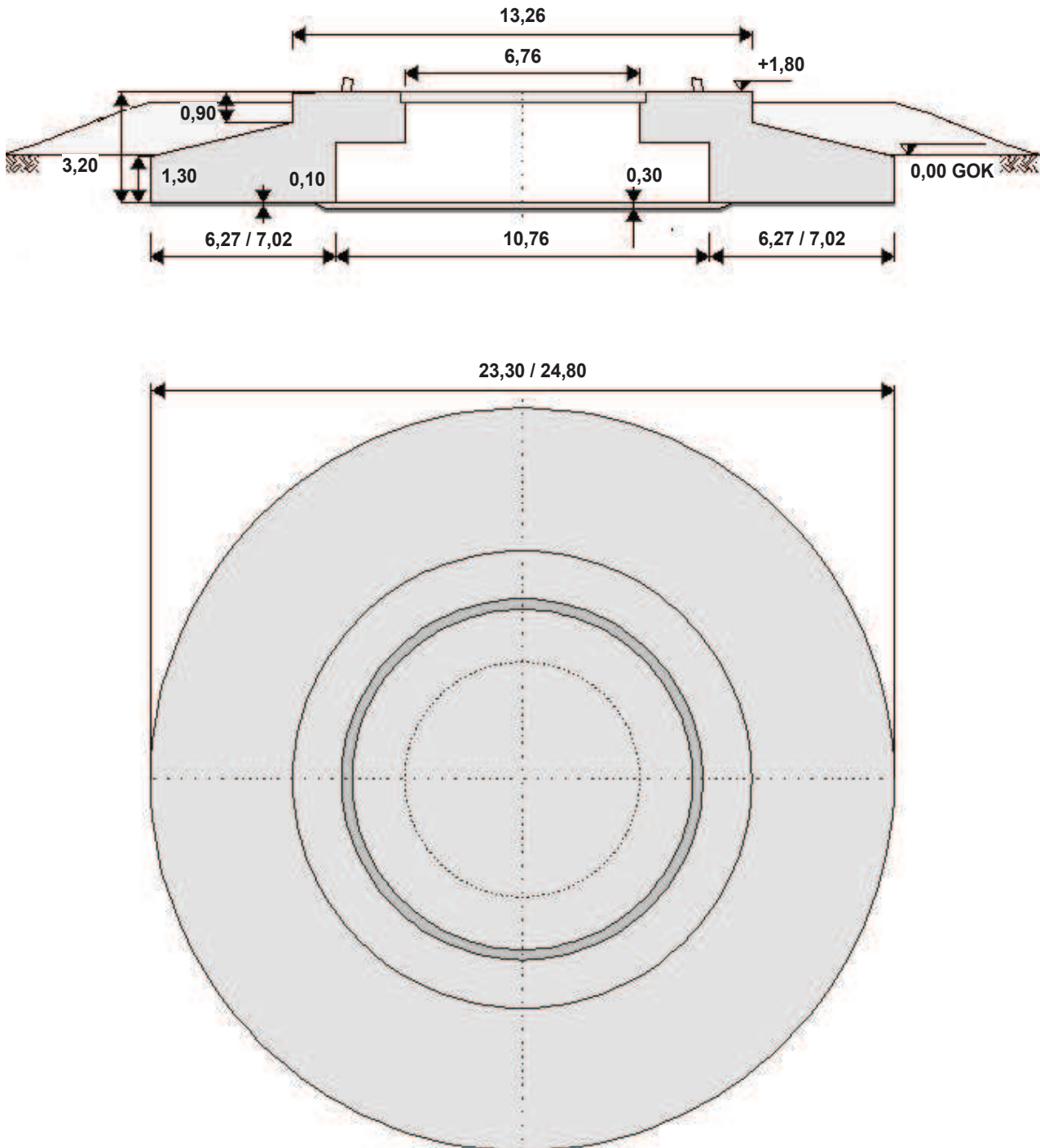
Das Fundament ist geprüft für eine Windenergieanlage Delta4000 auf einem Stahlrohrturm TS105 an Standorten bis einschließlich Windzone S nach DIBt-Richtlinie für WEA (2012-10) und Windklasse S nach IEC-Richtlinie 61400 (2010-05).

### **Anforderungen an den Baugrund**

- Kantenpressung (FmA):  $\sigma = 150 \text{ kN/m}^2$ ;  $\gamma = 1,0$
- Kantenpressung (FoA):  $\sigma = 210 \text{ kN/m}^2$ ;  $\gamma = 1,0$
- Statische Drehfederkonstante:  $k_{\varphi, \text{stat}} \geq 22.500 \text{ MNm/rad}$
- Dynamische Drehfederkonstante:  $k_{\varphi, \text{dyn}} \geq 90.000 \text{ MNm/rad}$
- Der maximale Grundwasserstand muss bei der Variante ohne Auftrieb unter der Gründungssohle (Vertiefung) und bei der Variante mit Auftrieb maximal an der Geländeoberkante (GOK) liegen
- Alle Anforderungen an den Baugrund sind durch einen Bodengutachter zu bestätigen

Die vollständigen Baugrundunterlagen können bei Nordex angefragt werden.

**Flachgründung für Delta4000 auf einem Hybridturm TCS164**



*Schematische Darstellung eines exemplarischen Fundamentes für eine Delta4000-Anlage mit 164 m Nabenhöhe (alle Angaben in Metern, Skizze nicht maßstabsgerecht)*

## 4. Daten

Materialmengen und -eigenschaften für das Fundament.

Es sind hier lediglich die Hauptbestandteile aufgeführt.

Fundament	Durchmesser	Bewehrung		Beton	
		Stahlart	Masse	Güte	Menge
TS105	24,80 m (FmA)	B 500 B	ca. 88 t	C50/60	ca. 683 m <sup>3</sup>
TS105	21,80 m (FoA)	B 500 B	ca. 75 t	C30/37	ca. 582 m <sup>3</sup>
TS125	26,60 m (FmA)	B 500 B	ca. 93 t	C50/60	ca. 774 m <sup>3</sup>
TS125	23,60 m (FoA)	B 500 B	ca. 77 t	C30/37	ca. 626 m <sup>3</sup>
TCS164	23,30 m	B 500 B	ca. 108 t	C30/37	ca. 723 m <sup>3</sup>
TCS164	24,80 m	B 500 B	ca. 115 t		ca. 815 m <sup>3</sup>

Nordex Energy GmbH  
Langenhorner Chaussee 600  
22419 Hamburg  
Germany  
<http://www.nordex-online.com>  
[info@nordex-online.com](mailto:info@nordex-online.com)